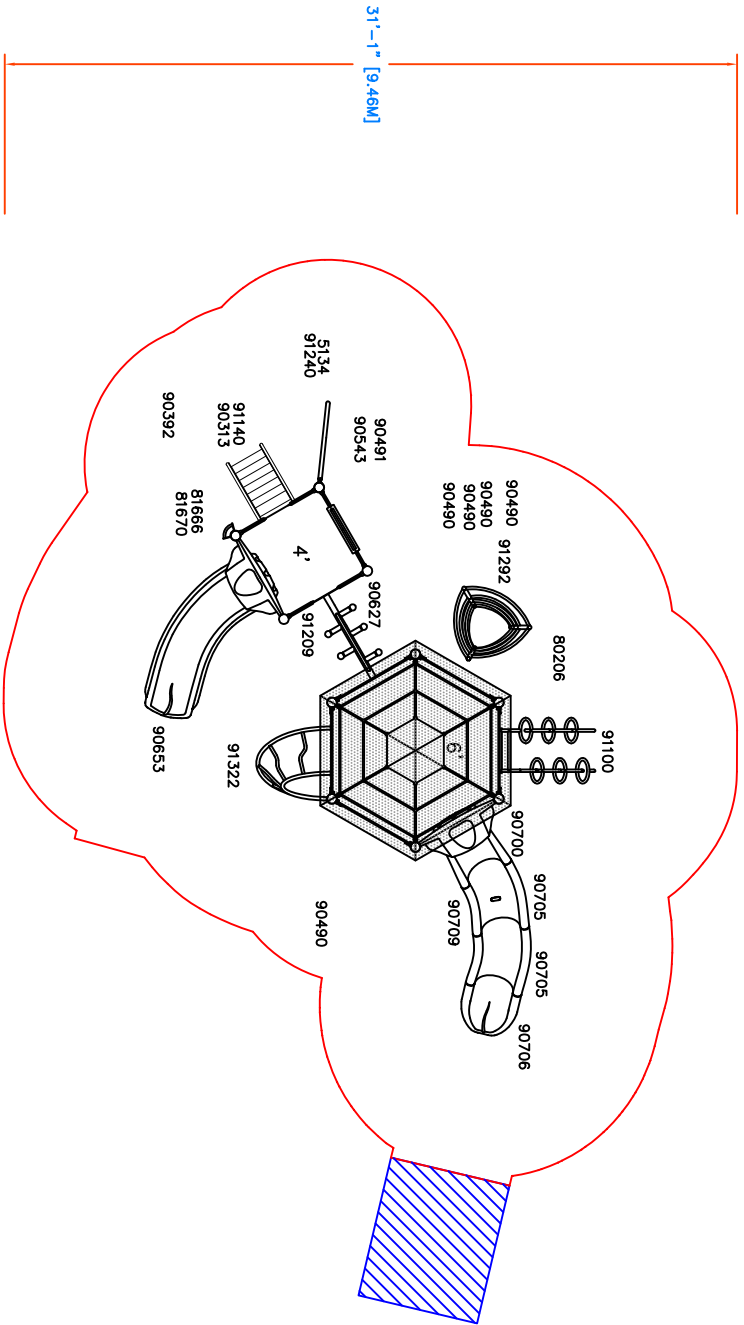


39'-5" [12.01M]



**NOTE IMPORTANTE:**

Un revêtement de surface doit être utilisé sur l'ensemble de l'aire de projection, devant répondre aux normes d'absorption selon la hauteur de chute maximale de la composante de jeu, et ce, en conformité avec les normes canadiennes CAN/CSA-Z-614-07

RECOMMENDÉ PAR LE COMITÉ CANADIEN DE LA SÉCURITÉ DES JOUEURS  
**CSA Z614 CERTIFIED**  
Recommandé pour des enfants de:  
5 - 12 ans

Nombre d'utilisateurs: Entre 40 - 50	Échelle: 1:100
Hauteur de chute: 2,79 m (9'-2")	Aire suggérée: 113,61 m <sup>2</sup> 1222,94 pi <sup>2</sup>
Aire de protection minimale <input type="checkbox"/>	Aire de circulation (libre d'obstacle) <input checked="" type="checkbox"/>

Création No:  
**ICAT17-51211-CUSTOM**

Dessiné par:  
P. F.

Date:  
Novembre 2017

